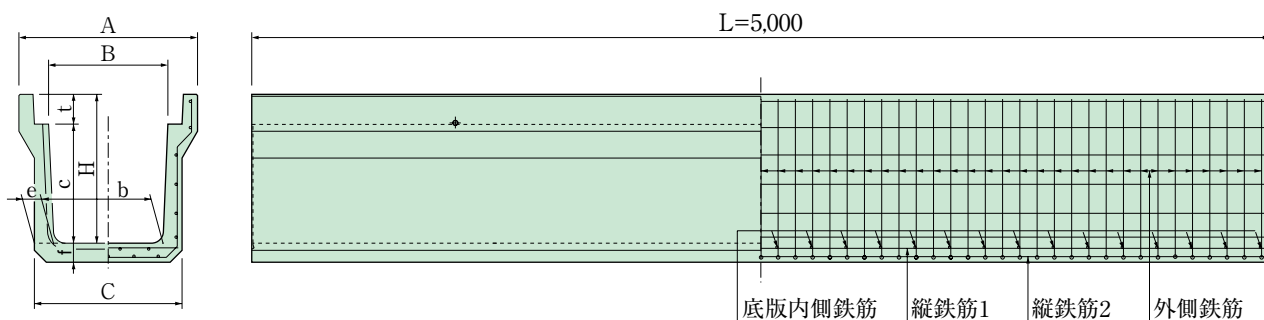


# L5.0M 側溝

## 道路用側溝（車道用）

### 形状図



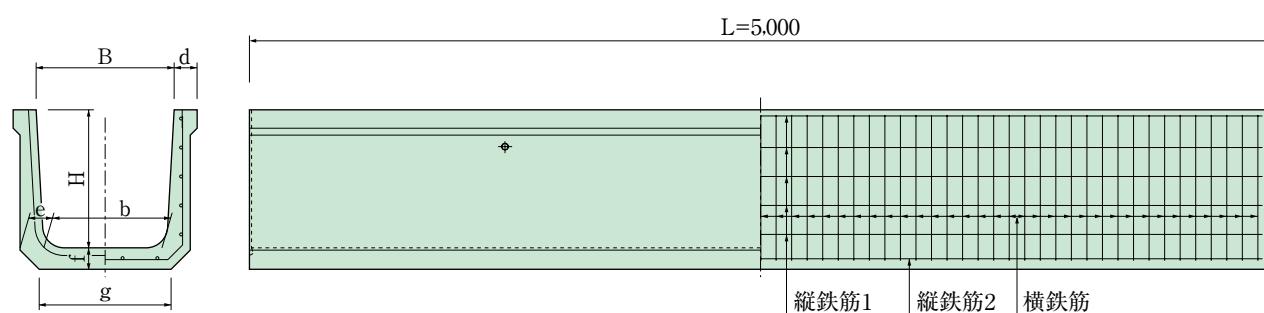
### 規格表

単位 mm

呼び名	寸法									鉄筋						参考質量 (kg)		
	A	B	C	H	b	c	e	f	t	横鉄筋		縦鉄筋1		縦鉄筋2				
										外側径	側本数	底版内側径	側本数	径	本数		径	本数
300	520	300	420	395	280	300	70	70	95	5.0	60	5.0	60	4.0	10	6.0	5	1,050
400	630	400	510	510	370	400	70	70	110	D6	59	D6	30	4.0	13	6.0	5	1,290
500	750	500	620	625	460	500	80	80	125	D6	59	D6	30	4.0	15	6.0	5	1,750

## U型側溝

### 形状図



### 規格表

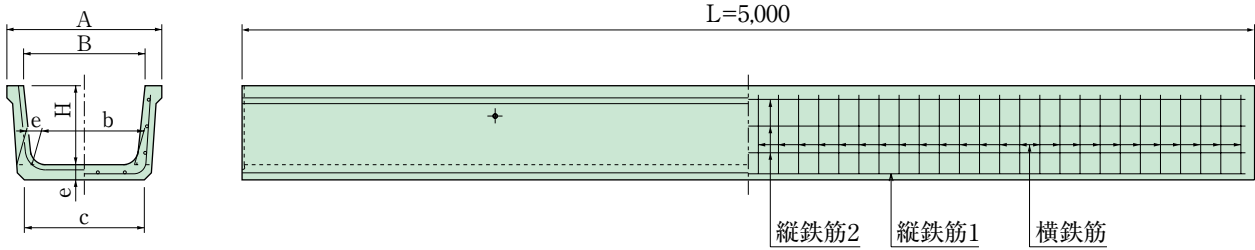
単位 mm

呼び名	寸法							鉄筋						参考質量 (kg)
	B	H	b	d	e	f	g	横鉄筋		縦鉄筋1		縦鉄筋2		
								径	本数	径	本数	径	本数	
300	300	300	260	65	60	60	300	4.0	40	3.2	3×2	6.0	4	680
450	450	450	400	75	70	70	430	5.0	65	4.0	4×2	6.0	4	1,150
600	600	600	540	90	80	80	600	D6	65	D6	5×2	6.0	5	1,780

# L5.0M フリューム

## ベンチフリューム (I型)(II型)

### 形状図



### 規格表

単位 mm

項目 呼び名	寸法						鉄筋						参考 質量 (kg)	
	A	B	H	b	c	e	横鉄筋		縦鉄筋1		縦鉄筋2			
							径	本数	径	本数	径	本数		
I 型	300	380	300	200	260	300	40	3.2	50	3.2	3×2	6.0	3	350
	400	510	400	260	345	395	50	4.0	50	4.0	3×2	6.0	4	580
	500	620	500	320	435	490	55	4.0	55	5.0	4×2	6.0	4	780
	600	690	600	380	520	580	60	5.0	50	5.0	4×2	6.0	4	950
	800	900	800	490	695	770	75	6.0	50	5.0	4×2	6.0	5	1,500
	1,000	1,110	1,000	600	875	965	90	6.0	60	5.0	4×2	6.0	6	2,180
II 型	300	390	300	300	260	300	45	4.0	45	3.2	3×2	6.0	3	480
	400	500	400	400	340	400	50	5.0	45	4.0	4×2	6.0	3	700
	500	620	500	500	430	500	60	6.0	40	5.0	5×2	6.0	4	1,050
	600	730	600	600	520	600	70	6.0	50	5.0	5×2	6.0	4	1,430
	800	950	800	800	690	800	90	9.0	35	6.0	6×2	6.0	5	2,400
	1,000	1,190	1,000	1,000	870	1,000	110	9.0	45	6.0	7×2	6.0	6	3,780