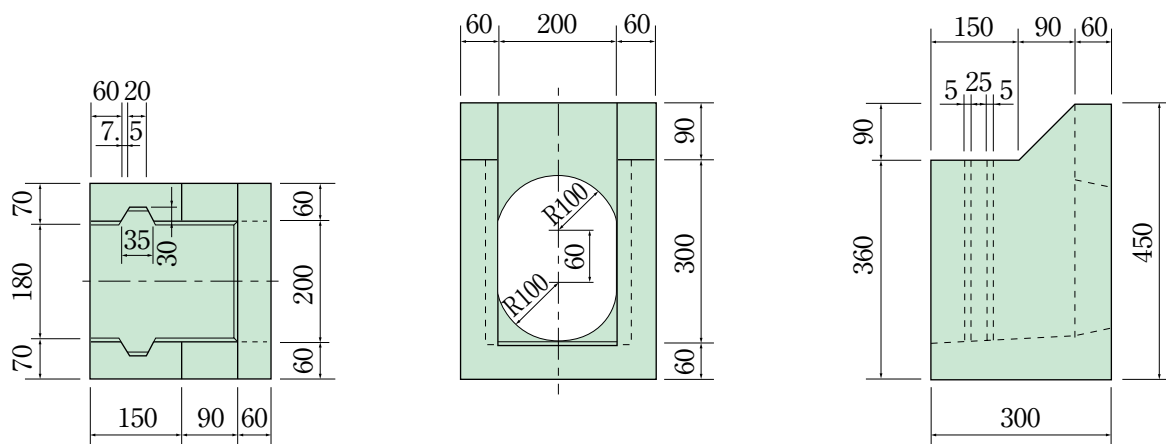


田区排水呑口柵

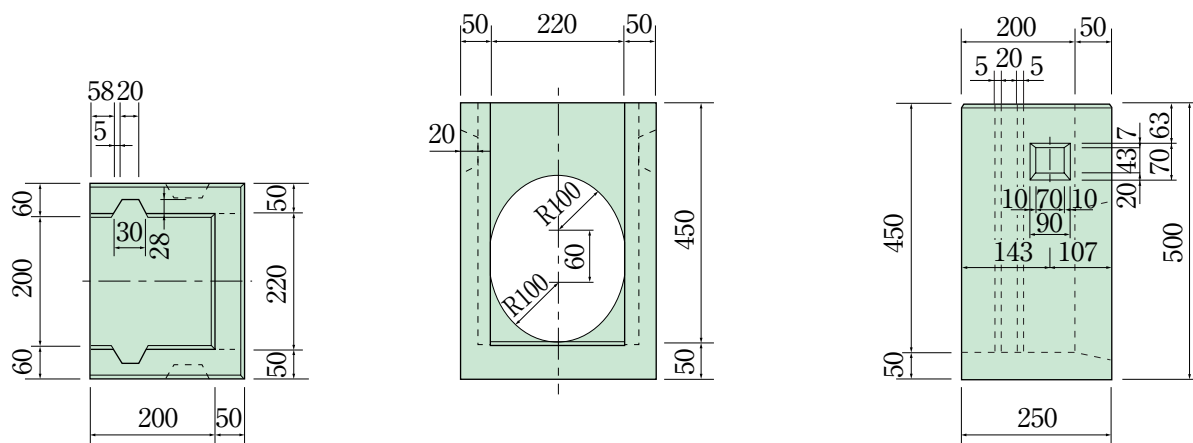
形状图

300型



参考質量 45kg

450型



参考質量 45kg