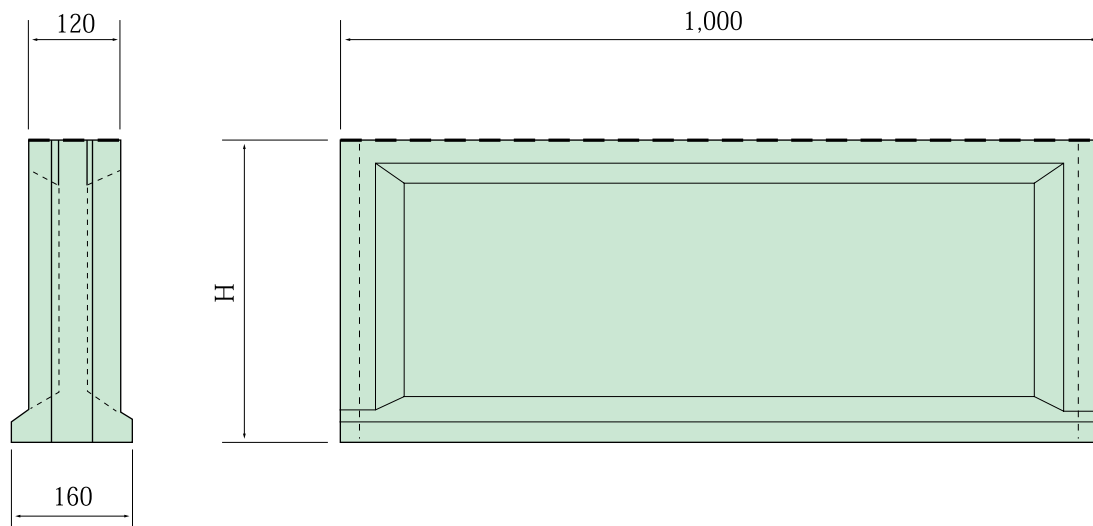


安全畦畔ブロック

形状図



規格表

単位 mm

呼び名	寸法	参考質量
	H	(kg)
350	350	50
400	400	52
450	450	55

