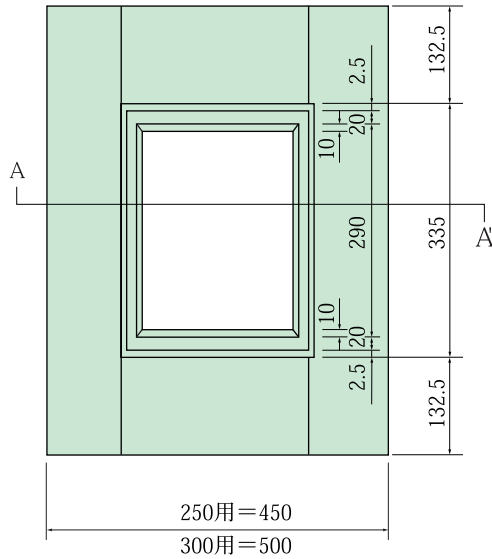
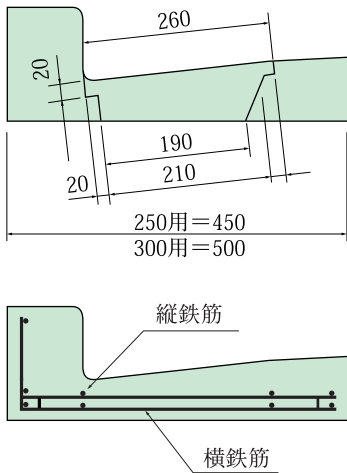


# L型水抜枡

## L型水抜・目皿・枡

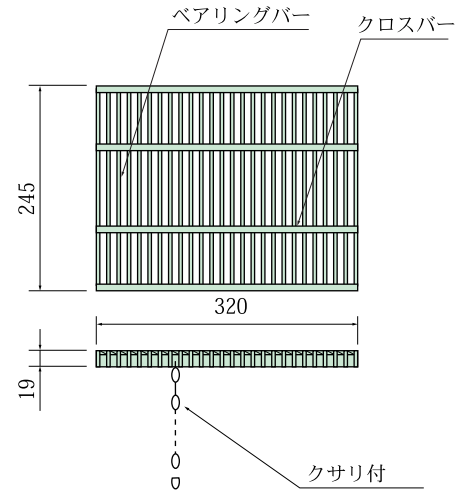
### L型水抜

#### A-A'断面



### 水抜目皿

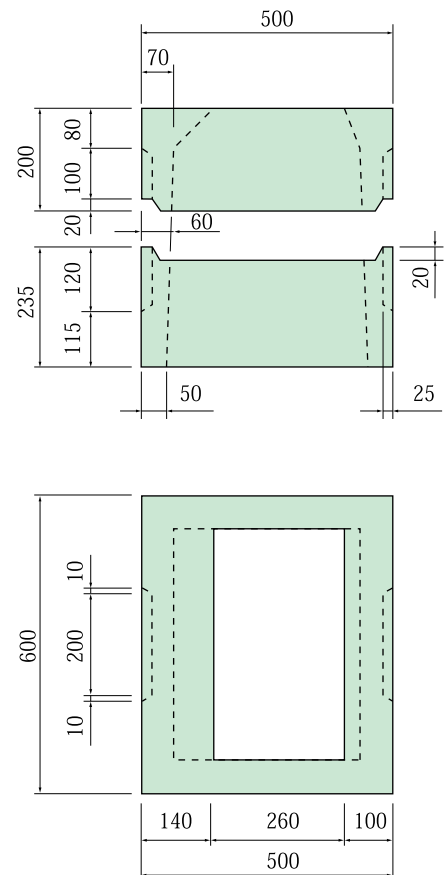
#### グレーチング



呼び名	配筋 (mm)				参考質量 (kg)	
	横筋径	横筋本	縦筋径	縦筋本		
RCL	250	4.0	8	4.0	10	65
	300	4.0	8	4.0	10	72

### 300用枡

参考質量 123kg



### 250用枡

参考質量 88kg

