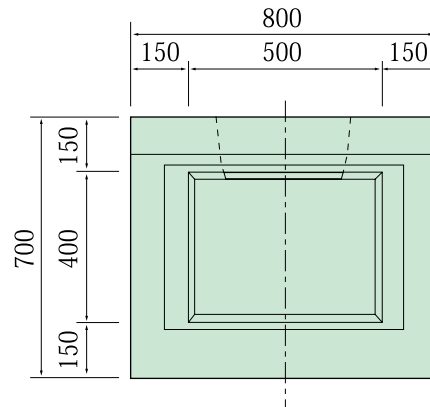
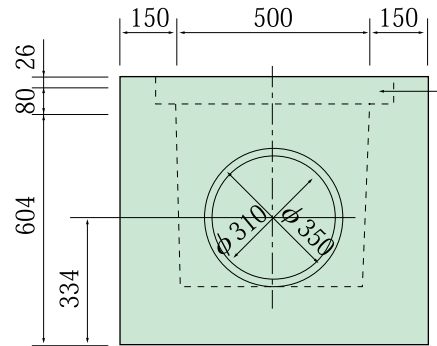
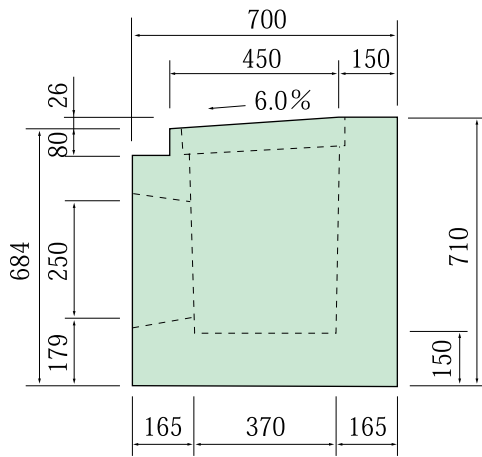


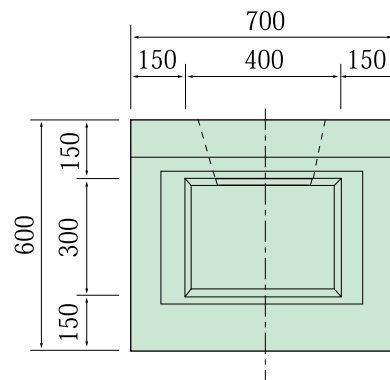
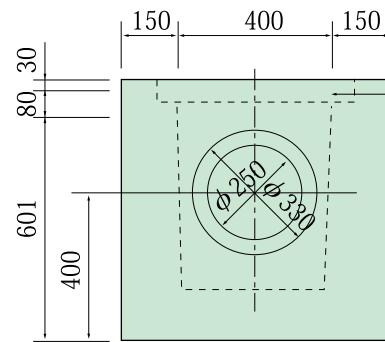
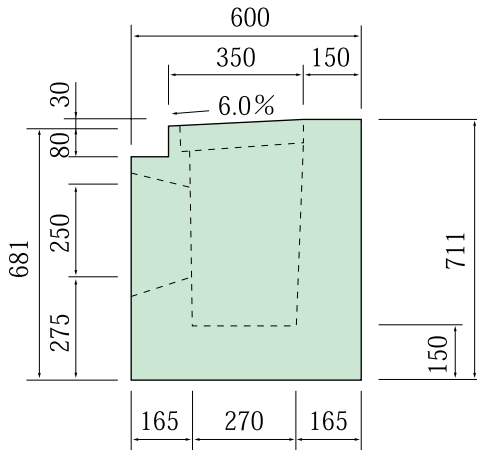
街渠用集水枥

枥穴 400×500×500



参考質量 605kg

枥穴 300×400×500



参考質量 500kg