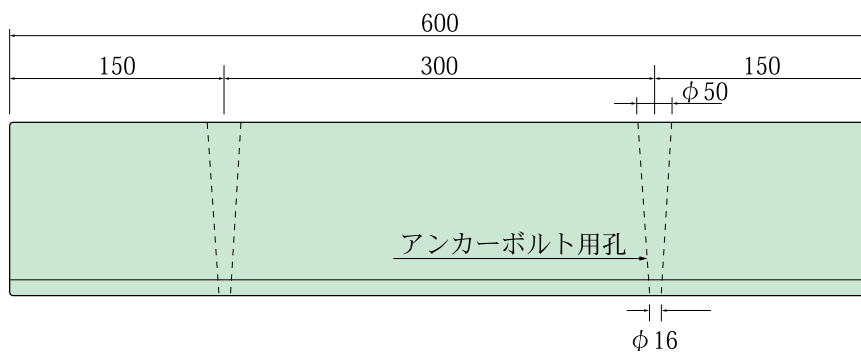
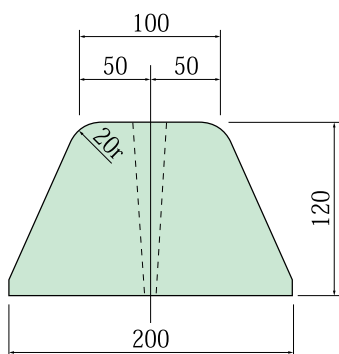


# 車止めブロック



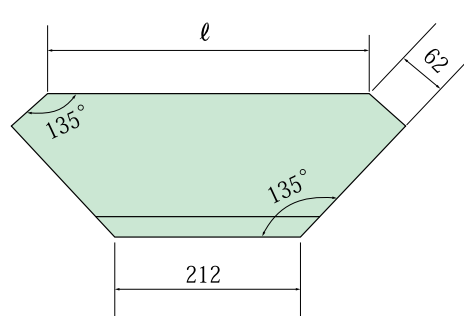
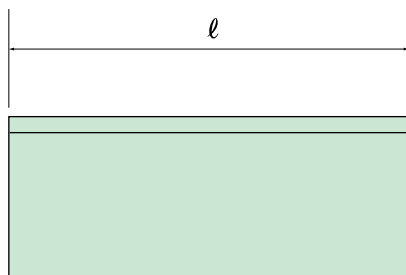
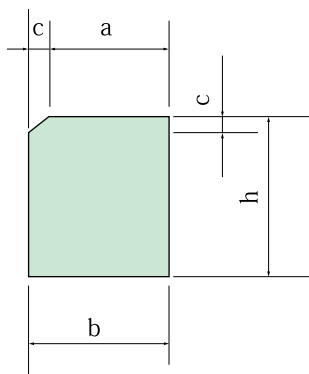
参考質量 28kg

# 植樹枿

基

本

コーナブロック



## 規格表

単位 mm

呼び名	寸法					参考質量 (kg)
	a	b	c	h	ℓ	
基 本	900	130	150	20	180	900
	600					600
	450					450
コーナー					336	20